

SAMSUNG

راهنمای استفاده از مانیتور گیمینگ مدل C24RG5*

رنگ و ظاهر بسته به محصول ممکن است متفاوت باشد و مشخصات دستگاه ممکن است بدون اعلان قبلی جهت بهبود عملکرد تغییر کند

قبل از اتصال محصول مطالب زیر را بخوانید

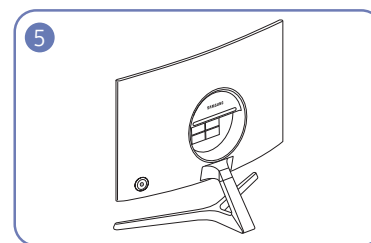
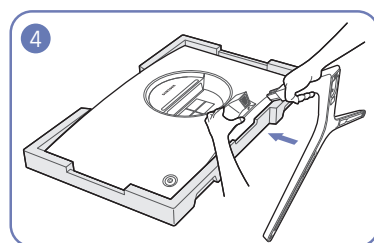
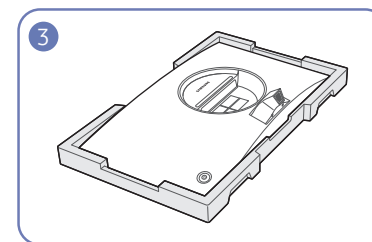
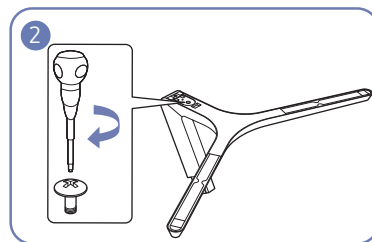
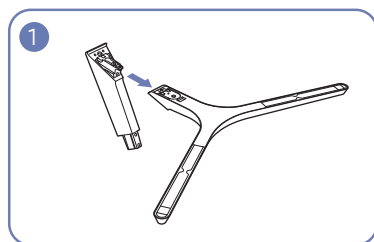
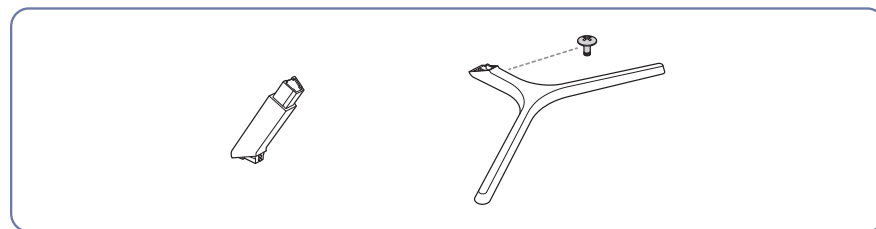
قبل از اتصال دستگاه، شکل هر دو درگاه کابل سیگنال و اشکال و مکان پورت های روی محصول و دستگاه خارجی را چک نمایید

قبل از نصب محصول مطمئن شوید که کابل های برق را هم از محصول و هم از دستگاه خارجی جهت جلوگیری از آسیب رسیدن به محصول به دلیل اتصال کوتاه یا جریان بیش از حد، جدا کرده اید

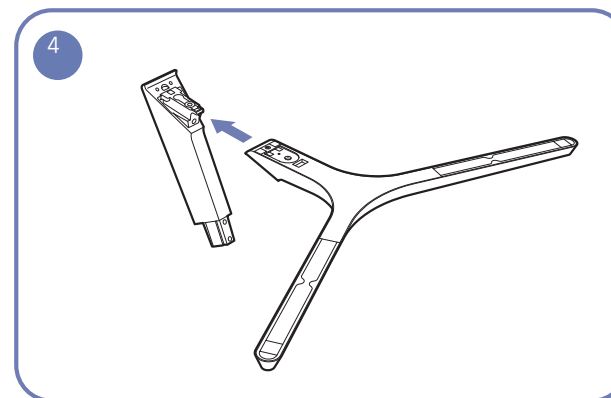
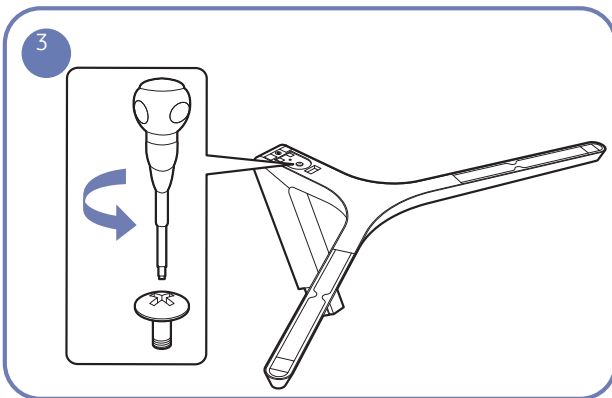
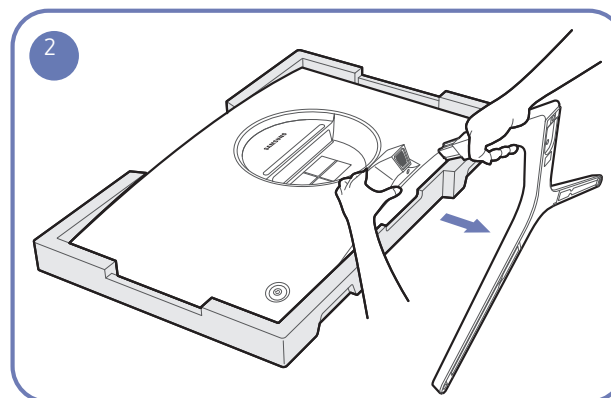
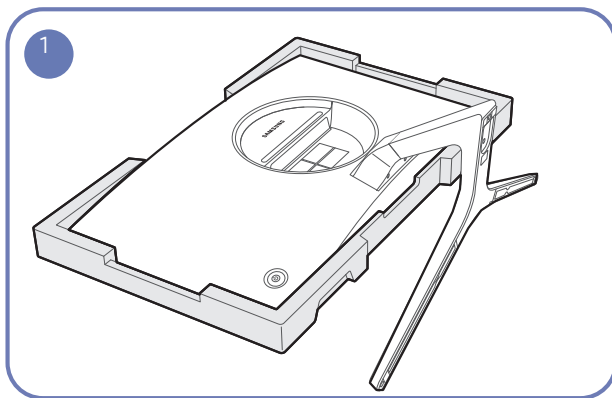
پس از اینکه همه ی کابل های سیگنال به درستی وصل شدند کابل های برق را دوباره به محصول و دستگاه خارجی وصل کنید

پس از اتمام نصب مطمئن شوید که راهنمای کاربر را مطالعه کرده اید تا با عملکردهای صحیح محصول، اقدامات احتیاطی و سایر اطلاعات مورد نیاز برای استفاده صحیح از محصول آشنا شوید

نحوه اتصال پایه

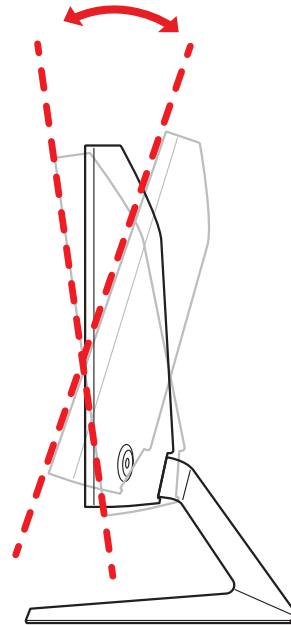


نحوه جدا کردن پایه

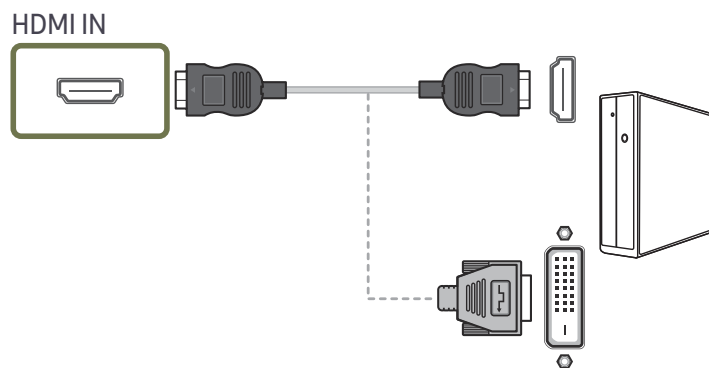


تنظیم شیب (زاویه) محصول

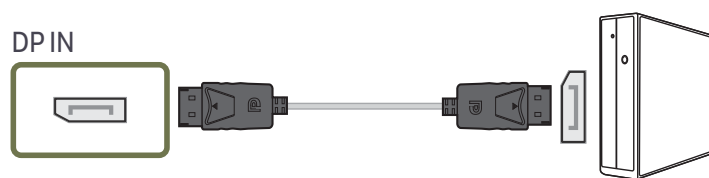
-2.0° (±2.0°) ~ 20.0° (±2.0°)



اتصال و استفاده از یک دستگاه منبع



اتصال با استفاده از کابل HDMI یا HDMI-DVI

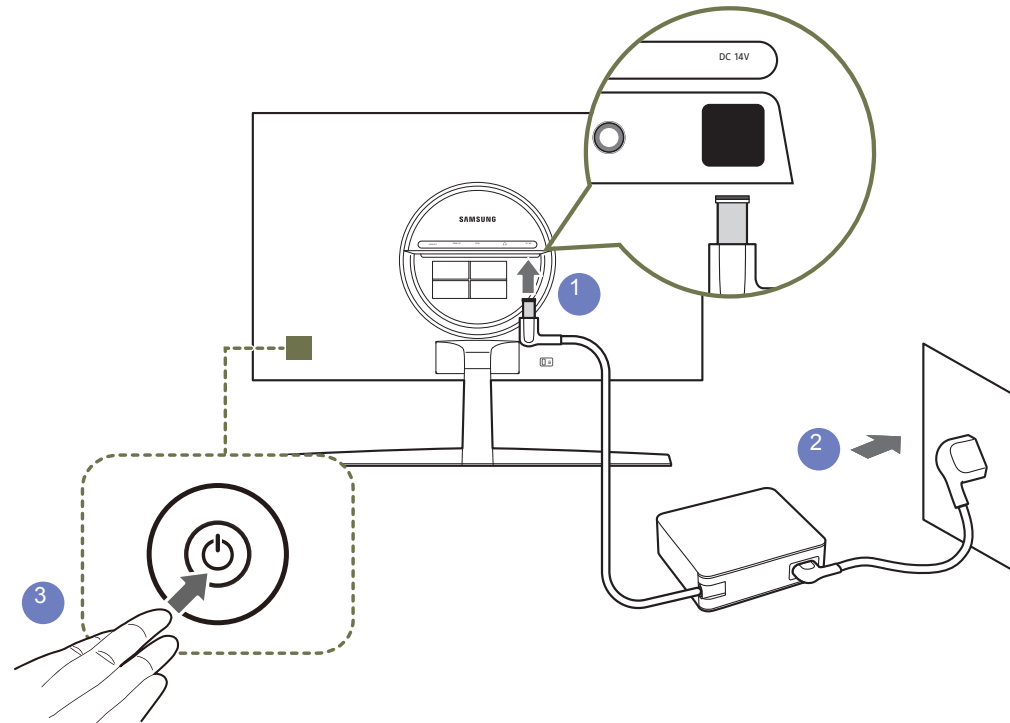


اتصال با استفاده از کابل DP

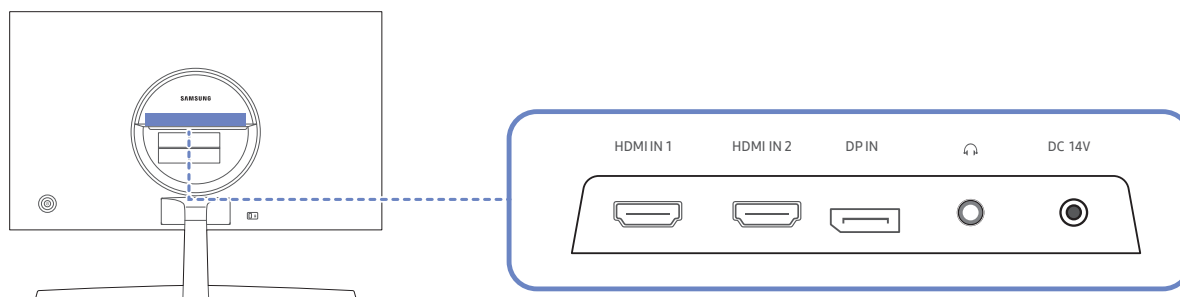


اتصال به هدفون

اتصال برق









انواع پورت ها

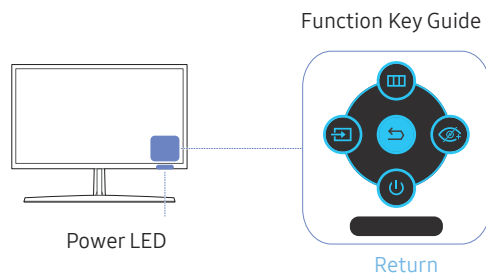
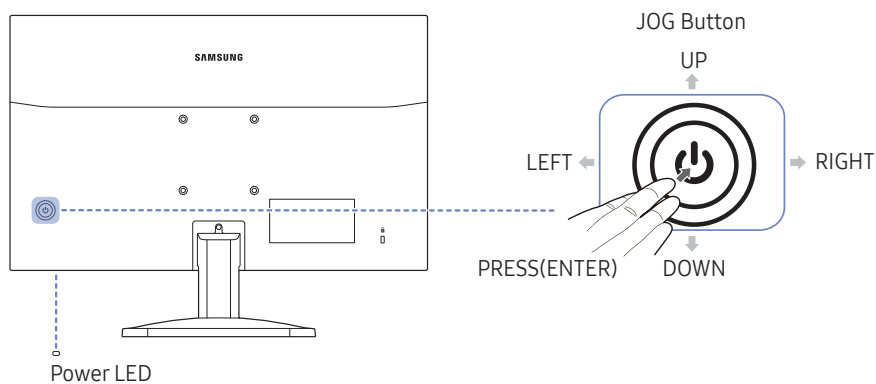


پورت

توضیحات

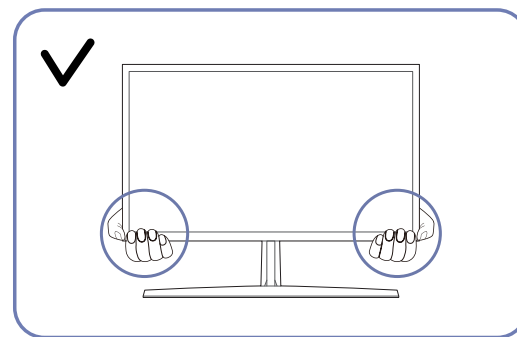
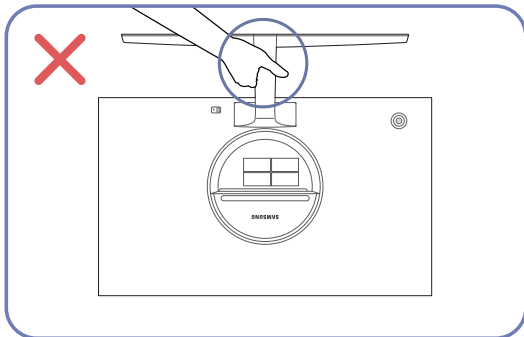
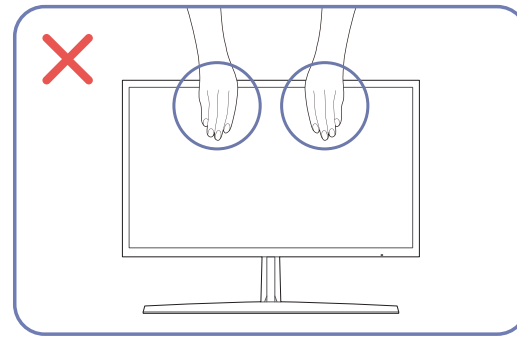
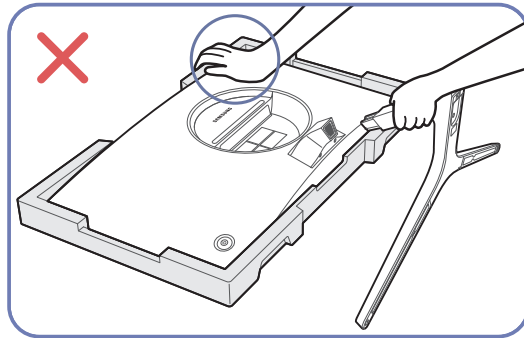
HDMI IN 1	HDMI IN 2	اتصال دستگاه منبع به کابل HDMI یا HDMI-DVI
		
DP IN		اتصال رایانه شخصی به کابل DP
		اتصال دستگاه خروجی صدا مانند هدفون
DC 14V		اتصال به آداپتور AC/DC

کنترل صفحه






Parts	Description
JOG Button	دکمه ای چند جهته که به جهت دهی کمک می کند
Power LED	این دکمه نشانگر وضعیت برق است
Function Key Guide	برای استفاده از راهنمای کلید عملکرد، کلید JOG را هنگامی که صفحه نمایش روشن است فشار دهید
Source	منبع ورودی را تغییر می دهد
Menu	منوی اصلی روی صفحه ی نمایش را نشان می دهد
Eye Saver	حالت محافظت چشم Eye Saver را فعال می کند
Power Off	دستگاه را خاموش می کند
Return	از صفحه ی منو خارج می شود

احتياطات



راهنمای عیب یابی

مشکل		راه حل
روشن و خاموش شدن بدون وقفه صفحه نمایش		اتصال بین محصول و رایانه شخصی را بررسی نمایید و از قفل بودن کانکتورها مطمئن شوید
چراغ برق خاموش است صفحه نمایش روشن نمی شود		بررسی کنید که کابل برق به درستی وصل شده باشد
هیچ تصویری روی صفحه نمایش دیده نمی شود و چراغ برق هر ۰.۵ تا ۱ ثانیه چشمک می زند		محصول در حالت صرفه جویی در مصرف انرژی کار می کند برای بازگشت به حالت عادی کلیدی را روی کیبورد فشار دهید یا ماوس را حرکت دهید