



دفترچه راهنمای کاربر

LED LCD Monitor (LED Monitor*)

20MK400 (20MK400H,20MK410H,20MK420H,20MK430H)

22MK400 (22MK400H,22MK420H,22MK430H)

24MK400 (24MK400H,24MK430H)

27MK400 (27MK400H,27MK430H,27MK43T)

27MN430H

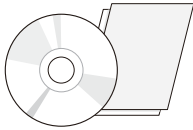
فهرست

- ۳..... نصب و راه اندازی
- ۳..... اجزای محصول
- ۵..... نحوه عملکرد دستگاه
- ۵..... نحوه استفاده از دکمه متحرک
- ۶..... رابط ورودی (پورت ها)
- ۷..... نحوه جابجایی دستگاه
- ۸..... تنظیم پایه مانیتور
- ۱۰..... نحوه قرار گیری دستگاه بر روی میز
- ۱۱..... استفاده از سیستم امنیتی KENSINGTON
- ۱۲..... نصب روی دیوار
- ۱۲..... نصب پایه دیواری
- ۱۳..... نحوه استفاده از مانیتور
- ۱۳..... اتصال به کامپیوتر
- ۱۴..... اتصال لوازم جانبی
- ۱۵..... تنظیمات دستگاه
- ۱۵..... فعال کردن منوی اصلی
- ۱۶..... تنظیمات دستگاه
- ۱۶-۱۹..... تنظیمات سیستم
- ۲۰..... رفع مشکلات

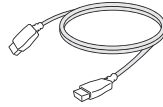
مونتاژ و آماده سازی

اجزای محصول

لطفاً قبل از استفاده از محصول بررسی کنید که آیا تمام اجزا در جعبه موجود است یا خیر. اگر اجزای آن گم شده اند، با فروشگاه‌های که محصول را خریداری کرده اید تماس بگیرید. توجه داشته باشید که ظاهر محصول و اجزاء ممکن است با مواردی که در اینجا نشان داده شده است متفاوت باشد



CD(Owner's Manual) /Card



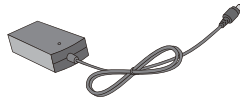
کابل HDMI



کابل D-SUB



سیم برق



آداپتور AC-DC

or

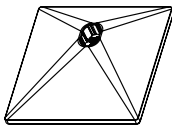


آداپتور AC-DC

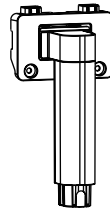
سری 20MK400

سری 22MK400

سری 24MK400



پایه کفی



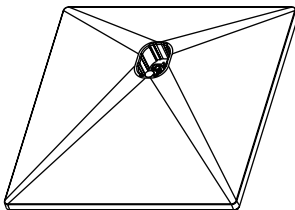
پایه ایستاده



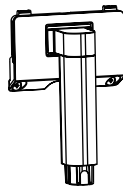
دو عدد پیچ

27MK4 series

27MN430H



پایه کفی



پایه ایستاده

هشدار

برای اطمینان از ایمنی و عملکرد محصول، همیشه از قطعات اصلی استفاده کنید. گارانتی محصول آسیب دیده ناشی از استفاده از قطعات تقلبی را پوشش نمی دهد. توصیه می شود از لوازم جانبی که توسط ال جی تأیید شده است، استفاده نمایید. چرا که در استفاده از کابل های معمولی ممکن است تصویر یا نویز نمایش داده شود و یا تصویر رویت نشود.

تبصره

توجه داشته باشید که قطعات ممکن است با مواردی که در اینجا نشان داده شده است متفاوت به نظر برسند، تمام اطلاعات و مشخصات این دفترچه راهنما ممکن است برای بهبود شرایط بدون اطلاع قبلی تغییر کند. برای خرید لوازم جانبی اختیاری، به فروشگاه لوازم الکترونیکی یا سایت خرید آنلاین مراجعه کنید یا با فروشگاه تماس بگیرید.

دراپورها و نرم افزارهای پشتیبانی شده

می توانید آخرین نسخه را از وب سایت ال جی دانلود و نصب کنید

WWW.LG.COM

اولویت نصب	دراپور و نرم افزارها
توصیه شده	دراپور مانتیور
توصیه شده	کنترل صفحه نمایش

نحوه عملکرد دستگاه



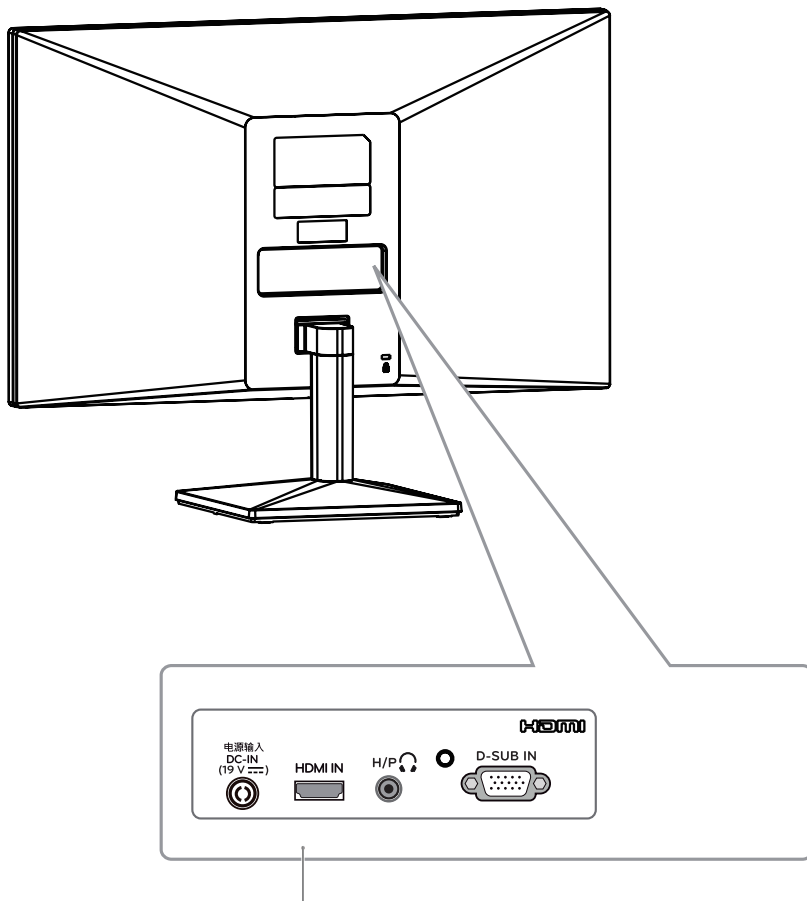
نحوه استفاده از دکمه متحرک جوی استیک

شما به راحتی می توانید عملکرد مانیتور را با فشار دادن دکمه جوی استیک یا حرکت دادن آن به چپ/راست با انگشت کنترل کنید.

عملگرهای اصلی

		روشن	دکمه جوی استیک را یک بار با انگشت خود فشار دهید تا مانیتور روشن شود.
		خاموش	دکمه جوی استیک را یک بار با انگشت خود فشار دهید و نگه دارید تا مانیتور خاموش شود.
		کنترل صدا	می توانید با حرکت دادن دکمه جوی استیک به چپ/ راست صدا را کنترل کنید فقط در حالت HDMI

رابط ورودی



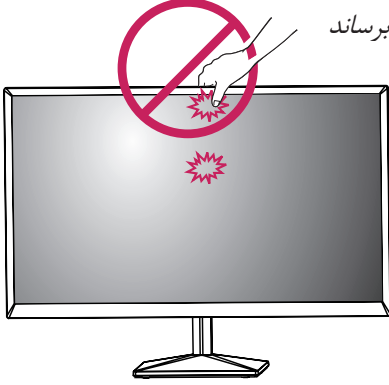
پنل اتصال پورت ها p.14-15 See



هشدار

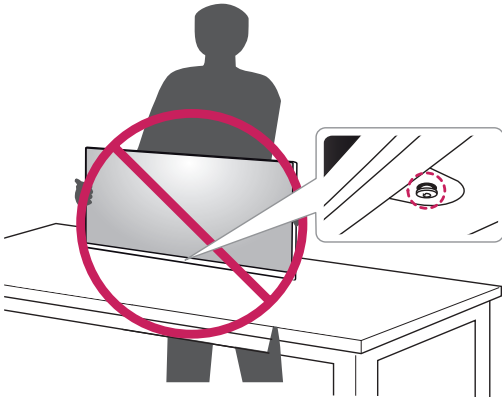
تا حد امکان از دست زدن به مانیتور خودداری کنید

زیرا ممکن است به صفحه نمایش یا برخی از پیکسل های استفاده شده برای ایجاد تصاویر آسیب برساند



اگر از پنل مانیتور بدون پایه استفاده می کنید

دکمه جوی استیک آن ممکن است باعث ناپدید شدن و افتادن مانیتور شود و در نتیجه باعث آسیب دیدن مانیتور یا آسیب انسانی شود. علاوه بر این، این ممکن است باعث اختلال در عملکرد دکمه جوی استیک شود

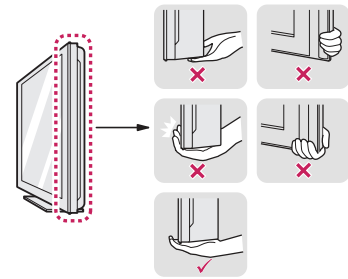


طریقه جابجا کردن مانیتور

هنگام جابجایی یا بلند کردن مانیتور، این دستورالعمل ها را دنبال کنید تا از خراشیدگی یا آسیب دیدن مانیتور جلوگیری نموده و از حمل و نقل ایمن اطمینان حاصل نمایید.

توصیه می شود مانیتور را در جعبه اصلی بسته بندی قرار داده سپس اقدام به حرکت آن نمایید.

قبل از حرکت یا بلند کردن مانیتور، اتصال سیم برق و تمام کابل ها را جدا نموده و بالا و پایین قاب مانیتور را نگه دارید



هنگام نگه داشتن مانیتور، صفحه باید رو به رو باشد. دور از شما تا از خراشیدگی آن جلوگیری کنید



هنگام حرکت دادن مانیتور، از هرگونه شوک شدید یا ارتعاشات به محصول اجتناب کنید، هنگام حرکت دادن مانیتور، آن را در حالت عمودی نگه دارید، هرگز مانیتور را به طرف خود نچرخانید یا آن را به طرفین کج نکنید

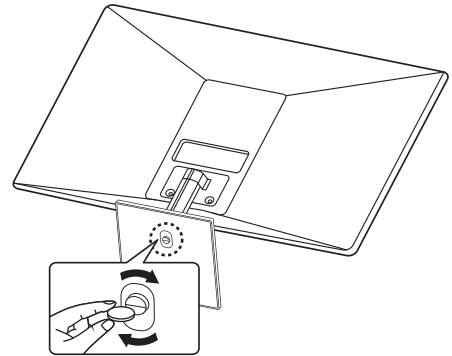
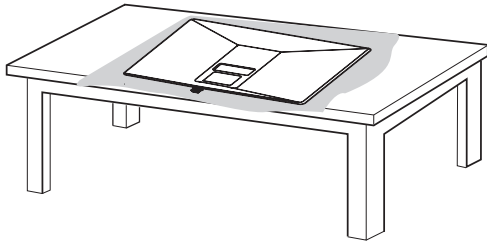
تنظیمات پایه مانیتور

اتصال پایه ایستاده

20MK4 series

22MK4 series

24MK4 series

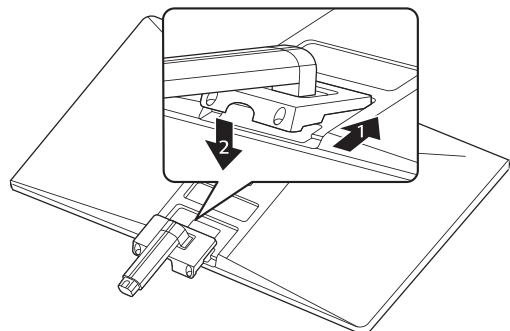
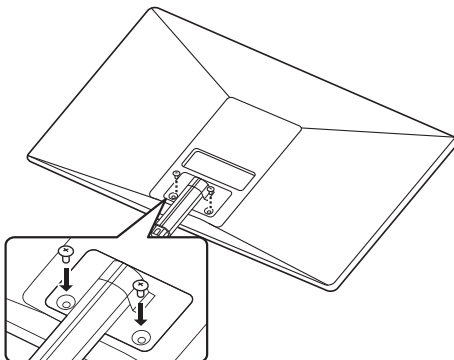
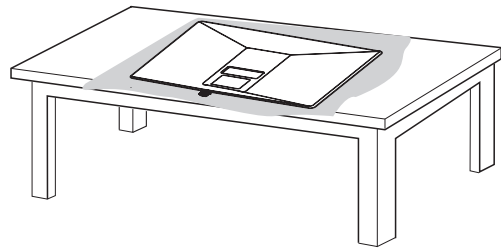
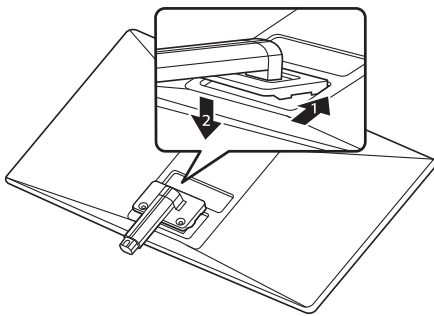


ENGLISH

27MK4 series 27MN430H

هشدار

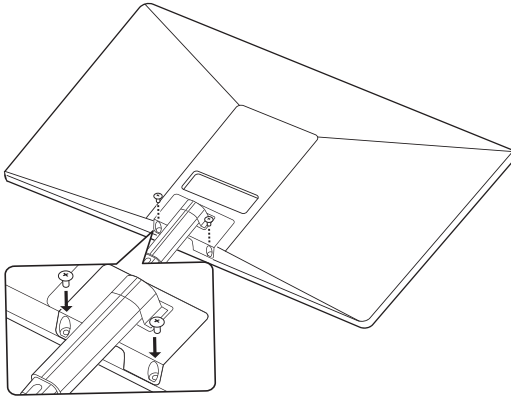
برای محافظت از صفحه نمایش در برابر خط و خش، سطح آن را با یک پارچه نرم بپوشانید



گشتاور مورد نیاز جهت بستن پیچ ها ۱۰-۱۲ می باشد

3

هشدار 

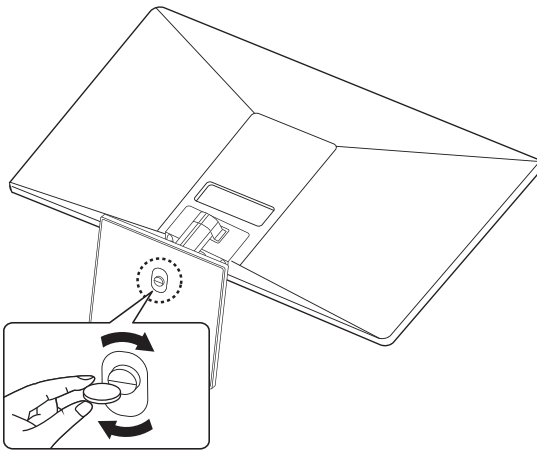


برای جلوگیری از آسیب به انگشتان و پا در هنگام مونتاژ پایه ایستاده و بدنه باید مانیتور را به درستی نگه دارید.

screw torque :10-12kgf

هشدار 

4



تصاویر در این دفترچه نمایانگر روش های رایج است ، بنابراین ممکن است متفاوت از محصول واقعی به نظر برسند

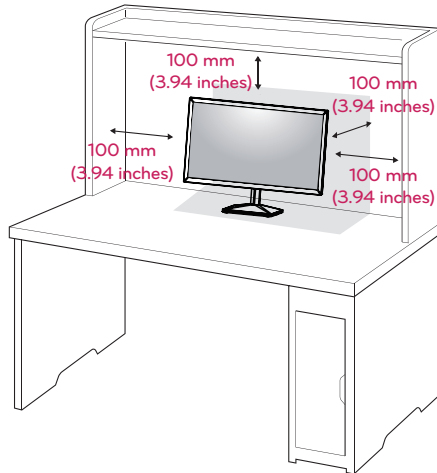
- مانیتور را فقط با نگه داشتن پایه ایستاده وارونه حمل نکنید. زیرا ممکن است مانیتور از پایه بیفتد و منجر به آسیب شخصی شود
- هنگام بلند کردن یا حرکت دادن مانیتور، به صفحه نمایش دست نزنید، نیرویی که به صفحه مانیتور وارد می شود ممکن است به آن آسیب برساند
- از استفاده نمودن مواد خارجی (روغن ها، روان کننده ها و ..) به قطعات پیچ هنگام مونتاژ محصول خودداری نمایید. انجام این کار ممکن است به محصول آسیب برساند
- اعمال نیروی بیش از حد در هنگام سفت کردن پیچ ها ممکن است باعث آسیب دیدن مانیتور شود. صدمات ناشی از این روش مشمول گارانتی محصول نخواهد بود

تبصره:

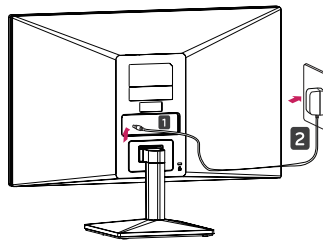
می توانید پایه را به ترتیب معکوس مونتاژ جدا کنید

نصب روی میز

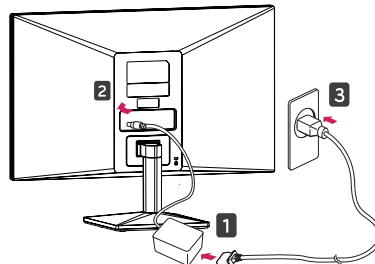
مانیتور را به حالت عمودی روی میز بلند کرده و کج کنید.
یک فضای ۱۰۰ میلی متری (۳.۹۴ اینچی) از دیوار
برای تهویه مناسب بگذارید.



AC-DC آداپتور و سیم برق را به پریز برق وصل کنید



or

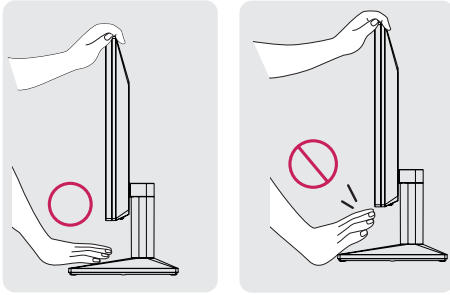


دکمه جوی استیک در پایین مانیتور را فشار دهید تا مانیتور روشن شود

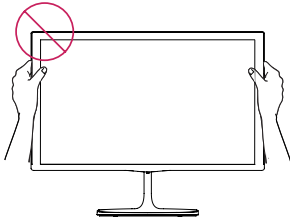
هشدار 

قبل از جابجایی یا نصب مانیتور، سیم برق را از برق بکشید. خطر برق گرفتگی وجود دارد

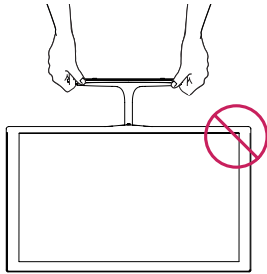
هشدار



هنگام تنظیم زاویه نمایشگر، صفحه را لمس یا فشار ندهید



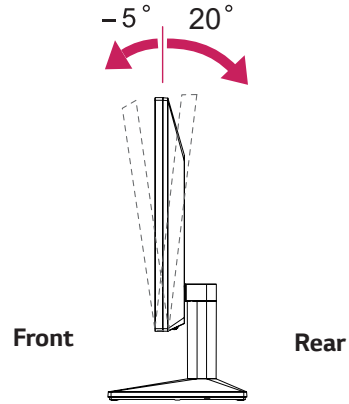
مانیتور را مانند تصویر زیر نگه ندارید چرا که صفحه نمایشگر می تواند از پایه جدا شود و به بدن شما آسیب برساند



هنگامی که زاویه را تنظیم می کنید، پایین قاب تنظیم مانیتور را همانطور که در تصویر زیر نشان داده شده است نگه ندارید، زیرا ممکن است به انگشتان شما آسیب برساند

NOTE

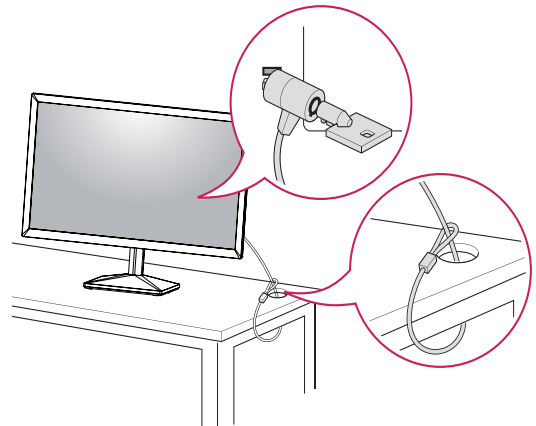
زاویه صفحه نمایش را می توان از ۵ - درجه تا ۲۰ درجه به جلو یا عقب تنظیم کرد تا تجربه دید راحت داشته باشید



استفاده از سیستم امنیتی Kensington

اتصال دهنده سیستم امنیتی کنزینگتون در پشت

مانیتور قرار دارد. برای اطلاعات بیشتر در مورد نصب و استفاده، به دفترچه راهنمای ارائه شده با سیستم امنیتی Kensington مراجعه کنید
کابل سیستم امنیتی کنزینگتون را بین مانیتور و یک میز قرار دهید.

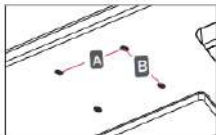


تبصره

سیستم امنیتی کنزینگتون اختیاری است. می توانید آن را از اکثر فروشگاه های لوازم الکترونیکی تهیه کنید

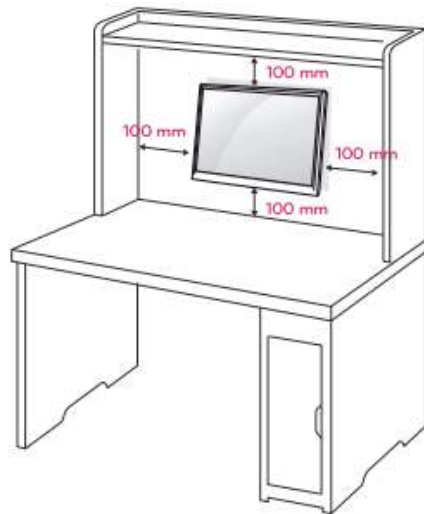
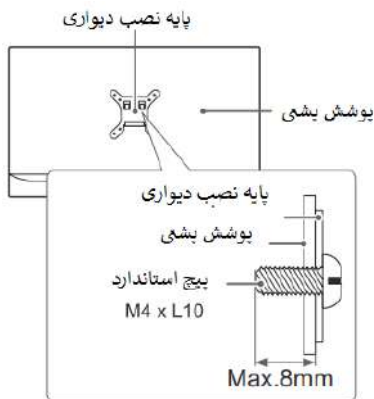
نصب روی دیوار

برای تهیه مناسب، اجازه دهید فضای ۱۰۰ میلی متر در هر طرف و از سمت دیوار رعایت شود. جابه‌جایی، راهنمای نصب و راه‌اندازی برآکت بر روی دیوار را ببینید.



هشدار!

- ابتدا کابل آداپتور را از مانیتور جدا نمایید سپس دستگاه را جابه‌جا کنید در غیر این صورت ممکن است شوک الکتریکی رخ دهد.
- اگر مانیتور را روی سقف و یا دیوار شیبدار نصب کنید ممکن است سقوط کند و باعث آسیب شدید شود.
- فقط از یک پایه نصب استاندارد جهت نصب پایه دیواری استفاده کنید.
- هر گونه آسیب به مانیتور که ناشی از نامناسب بستن پیچ‌ها باشد شامل گارانتی نمی‌شود.
- فقط از پیچ‌ها و پایه دیواری استفاده کنید که با استاندارد VESA مطابقت دارند. هر گونه آسیب یا آسیب ناشی از سوءاستفاده یا استفاده از لوازم جانبی نامناسب شامل گارانتی نمی‌گردد.
- طول پیچ از سطح بیرونی پوشش پشت باید کمتر از ۸ میلی‌متر باشد.



اگر قصد دارید مانیتور را روی یک دیوار قرار دهید، رابط دیوار نصب شده (قطعات اختیاری) را به مجموعه وصل کنید.

هنگام نصب مانیتور با استفاده از رابط نصب دیوار (قطعات اختیاری)، آن را به دقت متصل کنید تا مطمئن شوید دستگاه سقوط نکند.

۱- اگر از پیچ بلندتر از استاندارد استفاده کنید، ممکن است مانیتور آسیب ببیند.

۲- اگر از پیچ نادرست استفاده کنید، محصول ممکن است آسیب دیده و از موقعیت نصب شده سقوط کند. در این مورد، شرکت مسئولیتی نخواهد داشت.

مدل	20MK4 series	22MK4 series
	24MK4 series	
نصب دیواری	75 x 75	
پیچ استاندارد	M4	
تعداد پیچ‌ها	4	

مدل	27MK4 series
نصب دیواری	100 x 100
پیچ استاندارد	M4
تعداد پیچ‌ها	4

نکته!

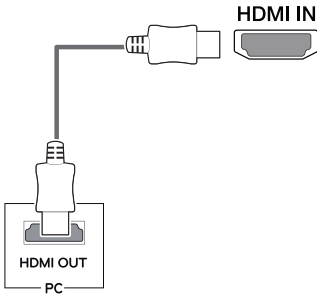
- از پیچ‌هایی که در مشخصات پیچ VESA استاندارد ذکر شده استفاده کنید.
- پایه دیواری شامل یک کتابچه راهنمای نصب و قطعات لازم است.
- برآکت دیواری اختیاری است. شما می‌توانید لوازم جانبی اضافی را از فروشنده محلی خود بدست آورید.
- طول پیچ‌ها ممکن است بسته به نصب دیوار متفاوت باشد. مطمئن باشید که از طول مناسب استفاده کنید.
- برای کسب اطلاعات بیشتر، به دستورالعمل‌های برآکت دیواری مراجعه نمایید.

اتصال به کامپیوتر

اتصال HDMI سیگنال های دیجیتالی تصویری و صوتی را از رایانه شما به مانیتور منتقل می کند.

همانطور که در تصاویر زیر نشان داده شده است، رایانه شخصی و مجموعه مانیتور را با کابل

HDMI وصل کنید



توجه

اگر از کامپیوتر اچ دی ام آی استفاده می کنید، می تواند مشکل

سازگاری ایجاد کند

از یک کابل تایید شده که منقوش به آرم اچ دی ام آی باشد

استفاده نمایید. اگر از کابل اچ دی ام آی تایید شده استفاده نکنید، ممکن است تصویر نمایش داده نشود یا خطای اتصال رخ دهد

انواع کابل HDMI:

کابل پرسرعت HDMI®/TM
کابل پرسرعت با اترنت HDMI®/TM

توجه

هنگامی که می خواهید از دو رایانه شخصی در مانیتور استفاده کنید، لطفاً کابل سیگنال (D-SUB/ DVI- D/ HDMI) را به ترتیب به مانیتور وصل کنید

اگر مانیتور را در حالی که سرد است روشن کنید، صفحه ممکن است سوسو بزند. این طبیعی است. برخی نقاط قرمز، سبز یا آبی ممکن است روی صفحه ظاهر شوند. این طبیعی است

مانیتور شما از Plug & Play پشتیبانی می کند

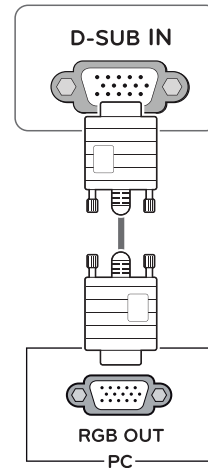
Plug & Play:

این قابلیت مانیتور را که توسط کاربر به رایانه شخصی متصل شده را شناسایی می کند و بدون پیکربندی دستگاه یا دخالت کاربر روشن می کند.

اتصال D-SUB

ویدئوی آنالوگ را از کامپیوتر شما به مجموعه مانیتور منتقل می کند. همانطور که در تصاویر زیر نشان داده شده است، رایانه شخصی و مجموعه مانیتور را با کابل سیگنال

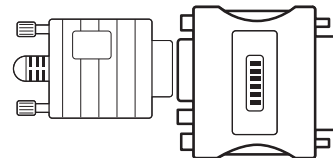
D-sub، ۱۵ پین ارائه شده وصل کنید



توجه



بمطابق تصویر ذیل از تبدیل مکینتاش جهت اتصال کابل D SUB استفاده نمایید.



آداپتور مک

برای استفاده از مکینتاش اپل، یک تبدیل جداگانه برای تغییر کانکتور D-SUB VGA

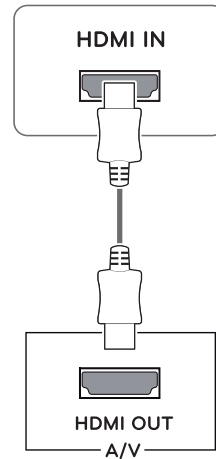
۱۵ پین (۳ ردیفی) روی کابل ارائه شده را به کانکتور ۱۵ پین (۲ ردیفه) نیاز است.

اتصال به دستگاه های AV

اتصال HDMI

سیگنال های دیجیتالی تصویری و صوتی را از دستگاه AV شما به مانیتور منتقل می کند همانطور که در زیر نشان داده شده است، دستگاه AV

خود را با کابل اچ دی ام آی به مانیتور وصل کنید



توجه

ممکن است اگر از کابل اچ دی ام آی غیر اورجینال استفاده کنید سازگار نباشد. از یک کابل تایید شده که منقوش به آرم اچ دی ام آی باشد استفاده نمایید. اگر از کابل اچ دی ام آی تایید شده استفاده نکنید، ممکن است صفحه نمایش داده نشود یا خطای اتصال رخ دهد

انواع کابل HDMI:

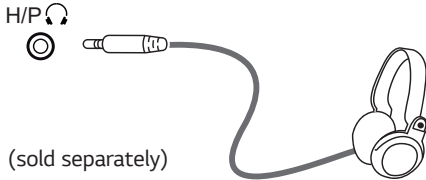
کابل پرسرعت HDMI®/ TM

کابل پرسرعت با اترنت HDMI®/ TM

اتصال لوازم جانبی

اتصال هدفون

لوازم جانبی را از طریق درگاه هدفون به مانیتور وصل کنید. مطابق تصویر متصل شوید



توجه

دستگاه های جانبی به صورت جداگانه فروخته می شوند

اگر از هدفون زاویه دار استفاده می کنید، ممکن است در اتصال یک دستگاه خارجی دیگر به مانیتور مشکل ایجاد کند. بنابراین توصیه می شود از هدفون های مستقیم استفاده کنید



نوع زاویه دار



نوع مستقیم

بسته به تنظیمات صوتی رایانه شخصی و دستگاه خارجی، عملکرد هدفون و بلندگو ممکن است محدود باشد

تنظیمات دستگاه

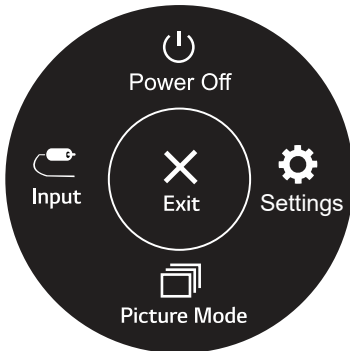
فعال کردن منوی اصلی

- 1 دکمه جوی استیک را در پایین مانیتور فشار دهید
- 2 برای تنظیم گزینه ها جوی استیک را به بالا/پایین (▲/▼) و چپ/راست (◀/▶) حرکت دهید
- 3 دکمه جوی استیک را یک بار دیگر فشار دهید تا منوی اصلی بسته شود



دکمه	Menu Status	توضیحات
	Main menu disabled	منوی اصلی را فعال می کند
	Main menu enabled	منوی اصلی را ببندید (دکمه را به مدت طولانی فشار دهید تا مانیتور خاموش شود)
	◀ Main menu disabled	سطح صدای مانیتور را تنظیم می کند. فقط برای HDMI
	◀ Main menu enabled	ویژگی های ورودی را وارد می کند
	▶ Main menu disabled	سطح صدای مانیتور را تنظیم می کند. فقط برای HDMI
	▶ Main menu enabled	وارد ویژگی تنظیمات می شود
	▲ Main menu disabled	اطلاعات مربوط به ورودی فعلی را نمایش می دهد
	▲ Main menu enabled	مانیتور را خاموش می کند
	▼ Main menu disabled	اطلاعات مربوط به ورودی فعلی را نمایش می دهد
	▼ Main menu enabled	وارد ویژگی حالت تصویر می شود. فقط برای HDMI

ویژگی منوی اصلی



(for HDMI only)

منوی اصلی	توضیحات
Settings	تنظیمات صفحه نمایش را پیکربندی می کند
Picture Mode	حالت تصویر را برای دستیابی به بهترین جلوه نمایش انتخاب کنید
Input	حالت ورودی را تنظیم می کند
Power Off	مانیتور را خاموش می کند
Exit	از منوی اصلی خارج می شود

تنظیمات دستگاه

توضیحات	تنظیمات - تنظیمات سریع
تنظیم روشنایی و کنتراست تصویر	روشنایی
	کنتراست
تنظیم صدای سیستم	صدا
نکته ! : در منوی صدا با حرکت دکمه متحرک به پایین می‌توانید صدای دستگاه را خاموش / فعال کنید.	

توضیحات	تنظیمات - ورودی	
حالت ورودی را انتخاب کنید	لیست ورودی	
ابعاد تصویر را انتخاب کنید	نسبت ابعاد	
بدون در نظر گرفتن ورودی سیگنال ویدئویی، ویدئو را در صفحه گسترده نمایش می‌دهد		صفحه گسترده
ویدئو را با توجه به نسبت ابعاد ورودی سیگنال آن نمایش می‌دهد.		اصلی
نکته: ! <div style="display: flex; justify-content: space-around; align-items: center;"> 27MK400 24MK400 22MK400 </div> ممکن است این گزینه برای حالت تصویر توصیه شده موجود نباشد. (1920×1080)		

توضیحات		تنظیمات - تصویر	
با استفاده از این گزینه ، کاربر می تواند تنظیمات دلخواه را انجام دهد.	دلخواه	حالت تصویر	
این حالت برای مطالعه تعیین شده است، شما می توانید روشنایی صفحه را از طریق منو تنظیم نمایید.	مطالعه		
این حالت برای مشاهده عکس بهینه سازی شده است.	عکس		
این حالت برای نمایش فیلم بهینه سازی شده است.	سینما		
این گزینه برای افرادی است که توانایی تشخیص سبز و قرمز را ندارند. این گزینه تمایز این دو رنگ را آسان میکند.	تضعیف رنگ		
این حالت برای بازی بهینه سازی شده است.	بازی	تنظیم تصویر	
روشنایی تصویر را تنظیم میکند.	روشنایی		
کنتراست تصویر را تنظیم میکند.	کنتراست		
وضوح تصویر را تنظیم می کند.	وضوح		
وقتی کاربر تصاویر شفاف می خواهد با استفاده از این گزینه کیفیت تصویر نمایش داده شده بهینه سازی می شود.	بالا		
وقتی کاربر حالت های بین بالا و پایین را می خواهد با استفاده از این گزینه کیفیت تصویر نمایش داده شده برای مشاهده بهینه سازی می شود.	متوسط		
این حالت زمانی مورد استفاده قرار می گیرد که کاربر تصاویر صاف و طبیعی را خواستار باشد ، در این حالت تصویر برای این مد بهینه می شود	پایین		
این گزینه برای استفاده روزانه مورد استفاده قرار می گیرد، SUPER RESOLUTION در این حالت خاموش است.	خاموش		
سطح افسست را تنظیم می کند (فقط برای HDMI). * Offset: به عنوان یک مرجع برای یک سیگنال ویدئویی می باشد، این تاریک ترین رنگ است که مانیتور می تواند نمایش دهد			سطح سیاهی
نسبت کنتراست کنونی صفحه را حفظ می کند.	بالا		
سطح سیاه و سفید را کاهش می دهد و سطوح سفید را از نسبت کنتراست کنونی صفحه افزایش می دهد.	پایین		
روشنایی را به صورت خودکار با توجه به صفحه تنظیم می کند.	روشن	DFC	
ویژگی DFC را غیر فعال می کند	خاموش		

نکته

ON

• تنظیمات سطح سیاهی برای کاربر با مشکلات ضعف دید رنگ است. در صورت عدم نیاز به این حالت، لطفاً این عملکرد را خاموش کنید.

• تنظیمات سطح سیاهی نمی تواند رنگ برخی از تصاویر را تشخیص دهد.

<p>تنظیم بازی</p> <p>زمان پاسخ دهی</p> <p>با توجه به تصاویر نمایش داده شده در مانیتور، مقدار زمان پاسخ گویی را تنظیم نمایید. برای یک محیط عادی، توصیه می‌شود که از سریع استفاده کنید. برای یک تصویر سریع در حال حرکت، توصیه می‌شود که از سریع تر استفاده کنید. تنظیم سریع تر ممکن است باعث چسباندن تصویر شود</p> <table border="1" data-bbox="166 382 742 575"> <tr> <td>سرعت</td> <td>زمان پاسخ سریعتر را تنظیم می‌کند</td> </tr> <tr> <td>سریع</td> <td>زمان پاسخ سریع را تنظیم می‌کند</td> </tr> <tr> <td>نرمال</td> <td>زمان پاسخ نرمال را تنظیم می‌کند</td> </tr> <tr> <td>خاموش</td> <td>این گزینه برای غیرفعال کردن این حالت می باشد.</td> </tr> </table>	سرعت	زمان پاسخ سریعتر را تنظیم می‌کند	سریع	زمان پاسخ سریع را تنظیم می‌کند	نرمال	زمان پاسخ نرمال را تنظیم می‌کند	خاموش	این گزینه برای غیرفعال کردن این حالت می باشد.			
سرعت	زمان پاسخ سریعتر را تنظیم می‌کند										
سریع	زمان پاسخ سریع را تنظیم می‌کند										
نرمال	زمان پاسخ نرمال را تنظیم می‌کند										
خاموش	این گزینه برای غیرفعال کردن این حالت می باشد.										
<p>مدل ۲۲MK۴ مدل ۲۴MK۴ مدل ۲۷MK۴</p> <p>هشدار • رابط پشتیبانی شده: HDMI. • کارت گرافیک پشتیبانی شده: کارت گرافیکی که از FreeSync AMD پشتیبانی می‌کند ضروری است. • نسخه پشتیبانی شده: اطمینان حاصل کنید که کارت گرافیک به آخرین درایور ارتقا داده شده است. • برای اطلاعات بیشتر و مورد نیاز، به وب سایت AMD در http://www.amd.com/ FreeSync مراجعه کنید</p> <table border="1" data-bbox="166 865 742 981"> <tr> <td>روشن</td> <td>عملکرد FreeSync روشن است.</td> </tr> <tr> <td>خاموش</td> <td>عملکرد FreeSync خاموش است.</td> </tr> </table>	روشن	عملکرد FreeSync روشن است.	خاموش	عملکرد FreeSync خاموش است.							
روشن	عملکرد FreeSync روشن است.										
خاموش	عملکرد FreeSync خاموش است.										
<p>استابلایزر سیاه:</p> <p>شما می‌توانید کنتراست سیاه را کنترل کنید تا دید بیشتری در صفحه‌های تاریک داشته باشید. افزایش مقدار تثبیت کننده سیاه، سطح خاکستری کم روی صفحه را افزایش می‌دهد. (شما می‌توانید اشیاء را در صفحه نمایش‌های تاریک به راحتی تشخیص دهید). کاهش مقدار تثبیت کننده سیاه، سطح خاکستری پایین و کنتراست دینامیکی روی صفحه را افزایش می‌دهد.</p>		استابلایزر سیاه									
<p>در بازی‌های تیر اندازی، در مرکز صفحه نمایش نشانگر قابل مشاهده می‌باشد. کاربران می‌توانند نشانه گذاری را که از محیط بازی خود در میان چهار نشانه متفاوت هستند، انتخاب کنند. هنگامی که مانیتور خاموش است یا وارد حالت ذخیره انرژی می‌شود، این ویژگی به طور خودکار خاموش می‌شود.</p>		نشانه گذاری									
<p>مقدار بالاتر گاما، تصویر تیره تر می‌شود. به همین ترتیب، مقدار گاما پایین‌تر، تصویر روشن‌تر می‌شود.</p> <p>اگر لازم نیست که تنظیمات گاما را تنظیم کنید، حالت G را انتخاب کنید.</p>	<p>مد ۱، مد ۲، مد ۳</p> <p>مد ۴</p>	گاما	تنظیم رنگ								
<p>رنگ پیش فرض تصویر کارخانه را انتخاب می‌کند. گرم: رنگ صفحه را به رنگ قرمز تبدیل می‌کند. معمولی: رنگ صفحه را بین رنگ قرمز و آبی تنظیم می‌کند. سرد: رنگ صفحه را به رنگ آبی رنگ تنظیم می‌کند. سفارشی: کاربر می‌تواند با سفارشی سازی آن را به قرمز، سبز یا آبی تنظیم کند</p>		دمای رنگ									
<p>شما می‌توانید با استفاده از رنگ قرمز، سبز و آبی رنگ را تنظیم کنید</p>		قرمز / سبز / آبی									

تنظیم	افقی	حرکت تصویر به چپ و راست
پیکربندی	عمودی	حرکت تصویر به بالا و پایین
فقط برای D-SUB	پالس	برای کاهش خط های عمودی پس زمینه تصویر استفاده می شود و همچنین اندازه صفحه نمایش افقی نیز تغییر خواهد نمود.
	فاز	برای تنظیم فوکوس نمایشگر، این آیتم به شما اجازه می دهد هر گونه نویز افقی را حذف کنید و شخصیت های تصویر را واضح تر و دقیق تر کنید.
رزولوشن در حالت D-SUB	کاربر می تواند رزولوشن مورد نظر را تنظیم کند. این گزینه تنها زمانی فعال می شود که رزولوشن صفحه در رایانه شما در موارد زیر تنظیم شده باشد.	
	نکته: این عملکرد تنها زمانی فعال می شود که رزولوشن صفحه در رایانه شما در موارد زیر تنظیم شده باشد. به جز اینکه رزولوشن رایانه شخصی را اشتباه انتخاب کند.	
	خاموش، ۱۰۲۴x۷۶۸، ۱۲۸۰x۷۶۸، ۱۳۶۰x۷۶۸، ۱۳۶۶x۷۶۸	
	خاموش، ۱۶۰۰x۹۰۰، ۱۲۸۰x۹۶۰، سری ۲۷MK۴، سری ۲۴MK۴، سری ۲۲MK۴	
	خاموش، ۱۶۰۰x۹۰۰، ۱۴۴۰x۹۰۰، سری ۲۷MK۴، سری ۲۴MK۴، سری ۲۲MK۴	
بازگردانی تنظیمات	آیا مایلید تنظیمات را به حالت اولیه بازگردانی کنید.	
	خیر	انتخاب را لغو می کند
	بله	بازگشت به تنظیمات اولیه
تنظیمات - کلی		
توضیحات		
با استفاده از این گزینه می توان زبان مورد نظر را انتخاب نمود.		
زبان		
ذخیره انرژی هوشمند	بالا	صرفه جویی در انرژی با استفاده از عملکرد با ثبات بالا SMART ENERGY SAVING
	پایین	صرفه جویی در انرژی با استفاده از عملکرد با ثبات پایین SMART ENERGY SAVING
	خاموش	ویژگی SMART ENERGY SAVING را غیرفعال می کند.
آماده به کار خودکار		
مانیتور به طور خودکار بعد از یک دوره مشخص به حالت آماده به کار می رود		
قفل OSD		
این حالت از وارد شدن کلید های اشتباه جلوگیری می کند.		
	روشن	ویژگی غیر فعال است.
نکته: تمام عملکرد به استثنای حالت قفل OSD، روشنایی، کنتراست، ورودی، اطلاعات و صدا غیر فعال است.		
	خاموش	ویژگی فعال است.
اطلاعات		
اطلاعات مدل، شماره سریال، مجموع روشنایی زمان، رزولوشن نمایش داده خواهد شد.		
بازگردانی تنظیمات		
ایا مایل هستید تنظیمات کارخانه بازگردانی شود؟		
	خیر	انتخاب خود را لغو کنید
	بله	بازگشت به تنظیمات اولیه

نکته 

- مقدار صرفه جویی در انرژی بستگی به پنل دارد، این مقدار در پنل ها متفاوت می باشد، اگر گزینه SMART ENERGY SAVING در حالت بالا یا پایین باشد، روشنایی مانیتور بسته به منبع می تواند کم یا زیاد باشد.
- در صورت عدم استفاده از منو، این مانیتور پس از ۴ ساعت خاموش می شود.
- برای اینکه این حالت غیر فعال شود، گزینه "OFF" را در منوی OSD "حالت آماده به کار خودکار" تغییر دهید.

رفع مشکلات

لطفا قبل از تماس با واحد خدمات ، موارد ذیل را بررسی نمایید.

تصویری مشاهده نمی شود	
آیا کابل آداپتور به مانیتور متصل است؟	• بررسی کنید و ببینید که کابل آداپتور به درستی وصل شده است.
آیا شما پیام "خارج از محدوده" را روی صفحه می بینید؟	• این پیام زمانی که سیگنال از کامپیوتر (کارت گرافیک) خارج از محدوده فرکانس افقی یا عمودی صفحه نمایش باشد، ظاهر می شود. بخش «مشخصات» این راهنما را ببینید و دوباره صفحه نمایش خود را تنظیم کنید
پیام "NO SIGNAL" را بر روی صفحه نمایش یا صفحه سیاه مشاهده می شود؟	• پس از اینکه مانیتور روی "NO SIGNAL" قرار گرفت، مانیتور به حالت DPM می رود. • هنگامی که کابل ارتباطی بین کامپیوتر و مانیتور قطع شده باشد این پیام نشان داده خواهد شد ، وضعیت کابل را بررسی نمایید. • وضعیت کامپیوتر را بررسی کنید.

برخی از عملکردها در OSD قابل کنترل نیستند	
امکان انتخاب برخی از منو ها در OSD وجود ندارد؟	• شما می توانید کنترل های OSD را در هر زمان با ورود به منو OSD تغییر دهید یا خاموش کنید.

⚠ هشدار

- تنظیمات تصویر را در کنترل پنل رایانه بررسی نمایید و ببینید که فرکانس یا رزولوشن تغییر کرده است. اگر بله، کارت گرافیک را با رزولوشن تنظیم کنید.
- اگر رزولوشن توصیه شده (رزولوشن بهینه) انتخاب نشده باشد، حروف ممکن است مبهم باشند و صفحه نمایش ممکن است کم رنگ، و حروف می تواند کوتاه و یا حاشیه ای باشد. مطمئن شوید که رزولوشن توصیه شده را انتخاب کنید.
- روش تنظیم می تواند با کامپیوتر و O / S (سیستم عملیاتی) متفاوت باشد، و عملکرد رزولوشن کارت گرافیک ممکن است توسط رزولوشن ذکر شده در بالا انجام نشود. در این مورد، لطفاً از سازنده رایانه یا سازنده کارت ویدیو کمک بگیرید.
- هنگام استفاده از مانیتور، موقعیت مناسب را حفظ کنید، در غیر این صورت صفحه ممکن است بهینه نشود.

تصویر نمایش داده شده صحیح نیست	
رنگ صفحه نمایش یکنواخت یا غیر طبیعی است	• بررسی کنید که آیا کابل سیگنال به درستی وصل شده است یا خیر. • اطمینان حاصل کنید که کارت گرافیک به درستی در رایانه قرار داده شده است. • جهت انتخاب حالت بیشتر از ۲۴ بیت در تصویر می توانید به قسمت تنظیمات تصویر در کنترل پنل رایانه بروید.
تصویر چشمک می زند	• بررسی کنید که آیا صفحه نمایش به حالت interlace تنظیم شده است و اگر بله، آنرا به رزولوشن توصیه شده تنظیم کنید.

آیا یک پیغام "مانیتور Unrecognized Monitor. Plug & Play (VESA DDC) یافت شده" را می بینید؟	
آیا درایور صفحه نمایش را نصب کرده اید؟	• اطمینان حاصل کنید که درایور صفحه نمایش را از CD درایور صفحه نمایش (یا دیسکت) که با صفحه نمایش شما همراه است نصب کرده اید. یا شما همچنین می توانید درایور را از وب سایت دانلود کنید: بررسی کنید که آیا کارت گرافیک از عملکرد Plug & Play پشتیبانی می کند.

آیا صفحه نمایش سوسو می زند؟	
آیا رزولوشن توصیه شده را انتخاب کردید؟	برای سری ۲۲MK۴ سری ۲۴MK۴ سری ۲۷MK۴ اگر رزولوشن انتخاب شده HDMI 1080i 60/50 باشد، صفحه نمایش ممکن است سوسو بزند. رزولوشن را به ۱۰۸۰P توصیه شده تغییر دهید.



قبل از استفاده از محصول، نکات ایمنی را حتما بخوانید. مدل و شماره سریال محصول در پشت و یک طرف محصول قرار گرفته است. در صورت نیاز به خدمات، آنها را در زیر ثبت کنید.

MODEL _____

SERIAL _____