

SAMSUNG

راهنمای استفاده از مانیتور مدل *CF39* SERIES

رنگ و ظاهر بسته به محصول ممکن است متفاوت باشد و مشخصات دستگاه ممکن است بدون اعلان قبلی جهت بهبود عملکرد تغییر کند

قبل از اتصال محصول مطالب زیر را بخوانید

قبل از اتصال دستگاه، شکل هر دو درگاه کابل سیگنال و اشکال و مکان پورت های روی محصول و دستگاه خارجی را چک نمایید

قبل از نصب محصول مطمئن شوید که کابل های برق را هم از محصول و هم از دستگاه خارجی جهت جلوگیری از آسیب رسیدن به محصول به دلیل اتصال کوتاه یا جریان بیش از حد، جدا کرده اید

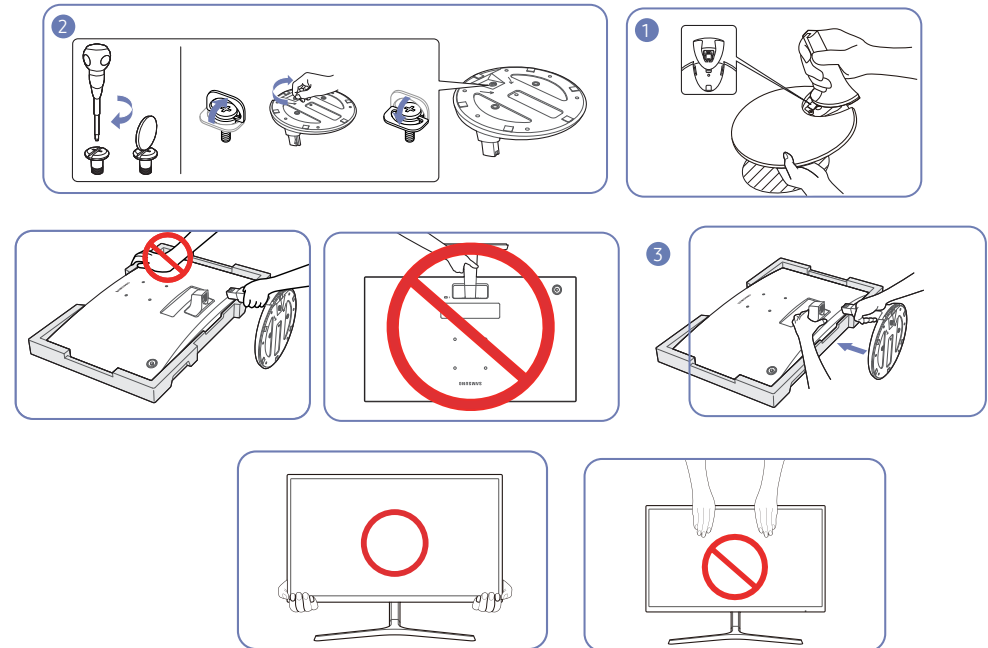
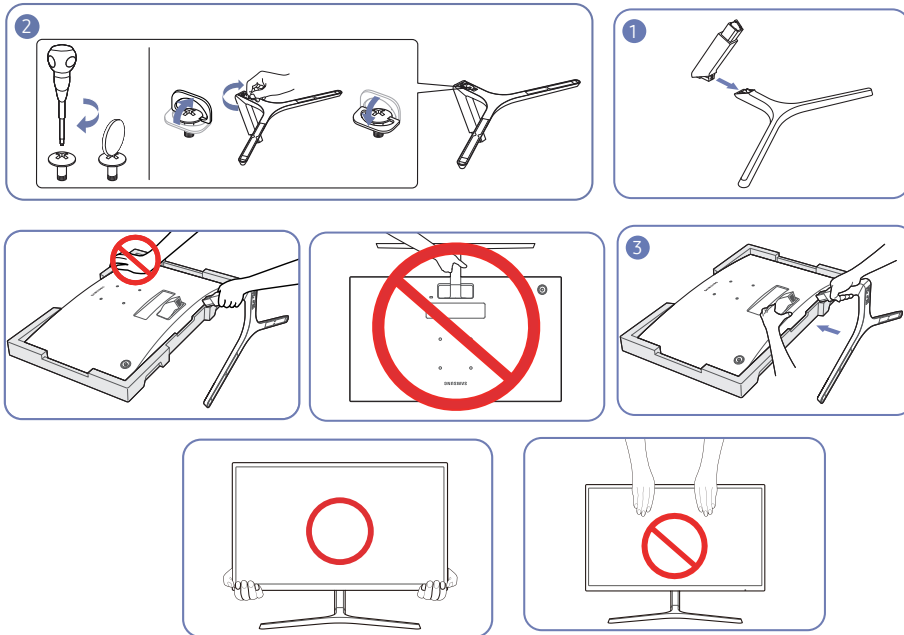
پس از اینکه همه ی کابل های سیگنال به درستی وصل شدند کابل های برق را دوباره به محصول و دستگاه خارجی وصل کنید

پس از اتمام نصب مطمئن شوید که راهنمای کاربر را مطالعه کرده اید تا با عملکردهای صحیح محصول، اقدامات احتیاطی و سایر اطلاعات مورد نیاز برای استفاده صحیح از محصول آشنا شوید

نحوه اتصال پایه

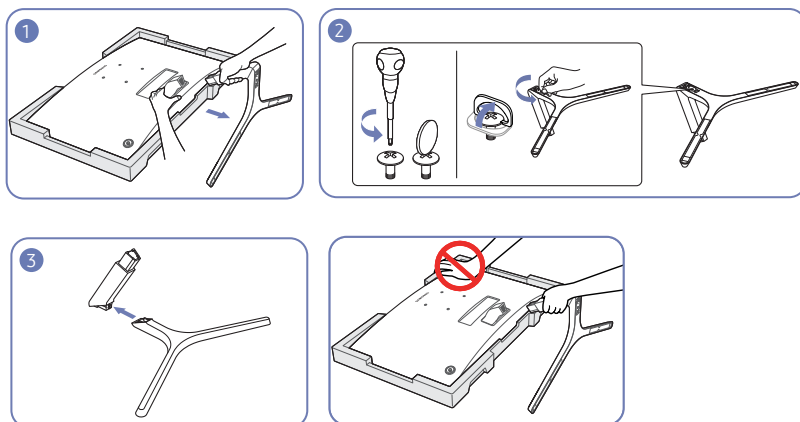
C24F396FH* / C27F396FH* / C27F397FH* /
C27F398FW* / C32F395FW* / C32F397FW*

C22F390FH* / C22F392FH* / C24F390FH* /
C24F392FH* / C24F394FH* / C24F399FH* /
C27F390FH* / C27F391FH* / C32F391FW*

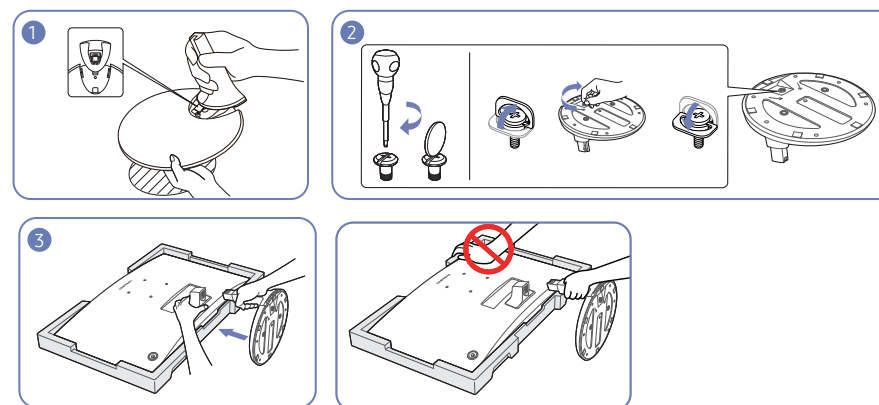


نحوه جدا کردن پایه

C24F396FH* / C27F396FH* / C27F397FH* /
C27F398FW* / C32F395FW* / C32F397FW*

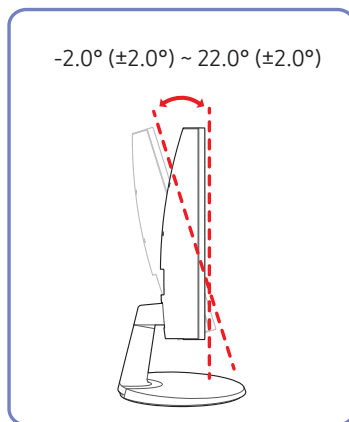


C22F390FH* / C22F392FH* / C24F390FH* /
C24F392FH* / C24F394FH* / C24F399FH* /
C27F390FH* / C27F391FH* / C32F391FW*

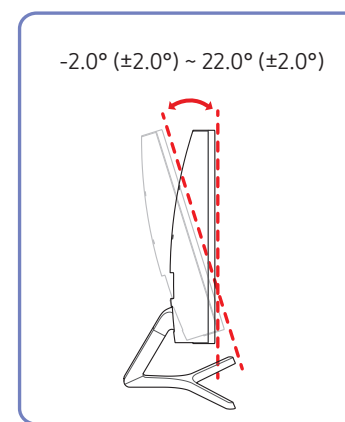


تنظیم شیب (زاویه) محصول

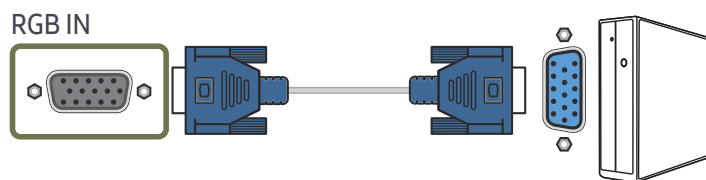
C22F390FH* / C22F392FH* / C24F390FH* /
C24F392FH* / C24F394FH* / C24F399FH* /
C27F390FH* / C27F391FH* / C32F391FW*



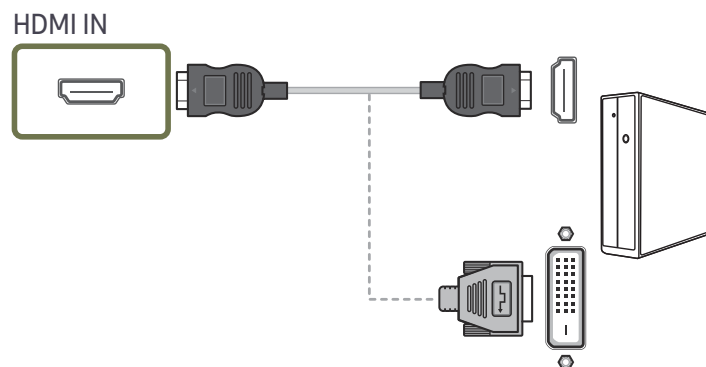
C24F396FH* / C27F396FH* / C27F397FH* /
C27F398FW* / C32F395FW* / C32F397FW*



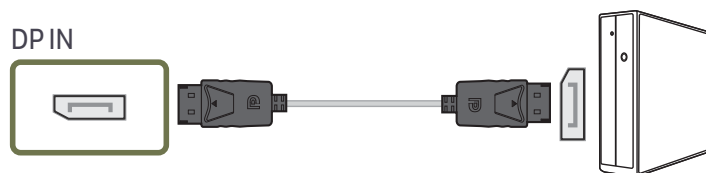
اتصال و استفاده از یک دستگاه منبع



اتصال با استفاده از کابل D-SUB

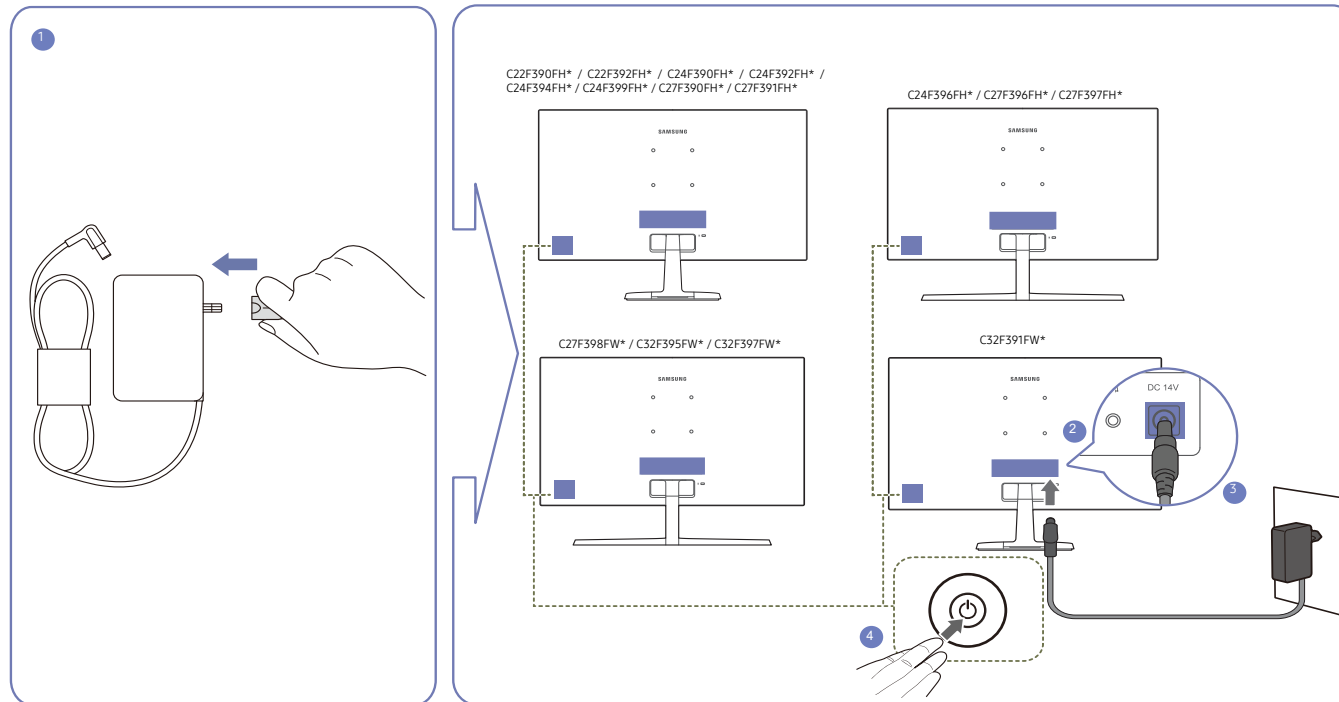


اتصال با استفاده از کابل HDMI یا HDMI-DVI



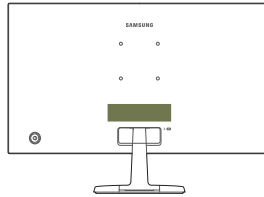
اتصال با استفاده از کابل DP

اتصال به برق

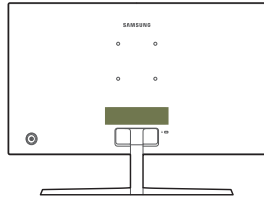


اتصال به هدفون

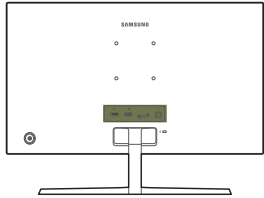
C22F390FH* / C22F392FH* / C24F390FH* / C24F392FH* /
C24F394FH* / C24F399FH* / C27F390FH* / C27F391FH*



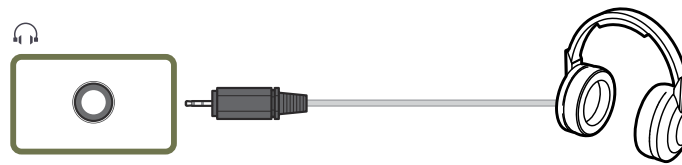
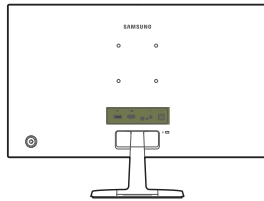
C24F396FH* / C27F396FH* /
C27F397FH*



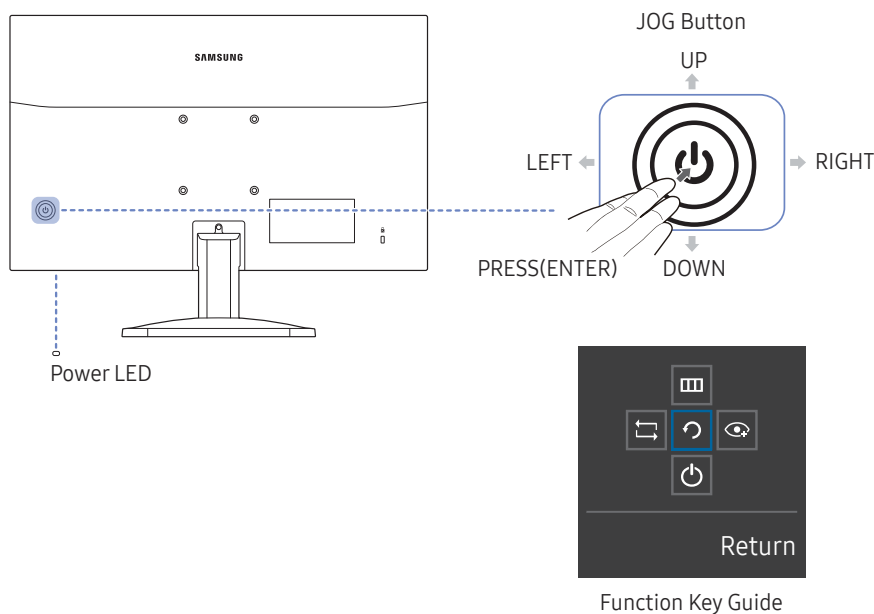
C27F398FW* / C32F395FW* /
C32F397FW*



C32F391FW*






کنترل صفحه



| Parts | Description |
|--------------------|--|
| JOG Button | دکمه ای چند جهته که به جهت دهی کمک می کند |
| Power LED | این دکمه نشانگر وضعیت برق است |
| Function Key Guide | برای استفاده از راهنمای کلید عملکرد، کلید JOG را هنگامی که صفحه نمایش روشن است فشار دهید |
| Source | منبع ورودی را تغییر می دهد |
| Menu | منوی اصلی روی صفحه ی نمایش را نشان می دهد |
| Eye Saver | حالت محافظت چشم Eye Saver را فعال می کند |
| Power Off | دستگاه را خاموش می کند |
| Return | از صفحه ی منو خارج می شود |

راهنمای عیب یابی

| مشکل | | راه حل |
|---|---|---|
| روشن و خاموش شدن بدون وقفه صفحه نمایش |  | اتصال بین محصول و رایانه شخصی را بررسی نمایید و از قفل بودن کانکتورها مطمئن شوید |
| چراغ برق خاموش است صفحه نمایش روشن نمی شود |  | بررسی کنید که کابل برق به درستی وصل شده باشد |
| هیچ تصویری روی صفحه نمایش دیده نمی شود و چراغ برق هر ۰.۵ تا ۱ ثانیه چشمک می زند |  | محصول در حالت صرفه جویی در مصرف انرژی کار می کند برای بازگشت به حالت عادی کلیدی را روی کیبورد فشار دهید یا ماوس را حرکت دهید |